


DIN 7349


Rondella piana per dispositivi di serraggio pesanti

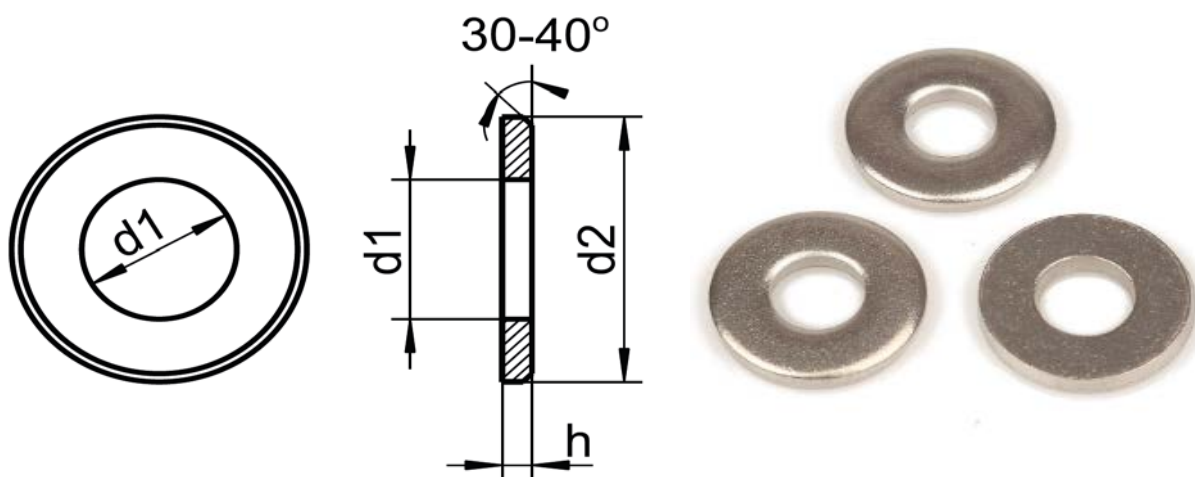
DIN 7349

Plain washers for bolts with heavy type spring pins

Disponibile
Available

AISI 304/A2 

AISI 316/A4 



d2	9	12	15	17	21	25
h	1	1,6	2	3	4	4
d1	3,2	4,3	5,3	6,4	8,4	10,5
per/for	M3	M4	M5	M6	M8	M10

d2	30	36	40	44	44	50
h	6	6	6	8	8	8
d1	13	15	17	19	21	23
per/for	M12	M14	M16	M18	M20	M22

d2	50	60	68			
h	10	10	10			
d1	25	28	31			
per/for	M24	M27	M30			