


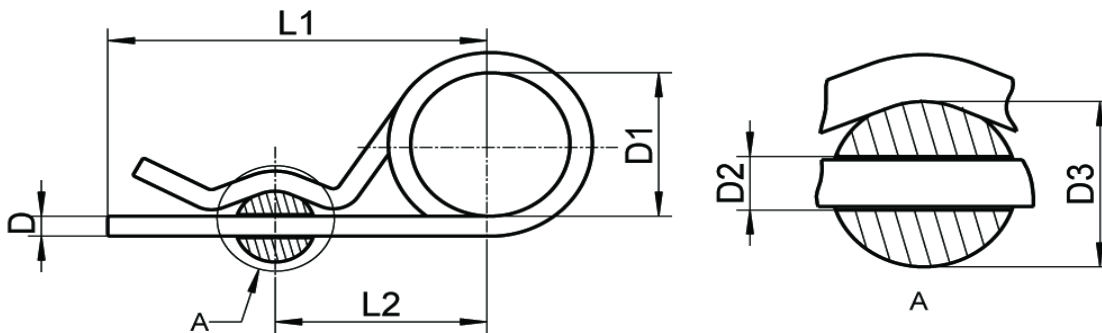


ART. 8378 sim. DIN 11024  
 Copiglie a molla , aisi 304 / A2  
*Spring cotters, aisi 304 / A2*

Codice Articolo <i>Item Number</i>	D (mm)	D1 (mm)	D2 (mm)	D3 (mm)	L1 (mm)	L2 (mm)			
							Box	Master carton	Pallet
83782505404	2,25	20	2,5	9-11	42	24	100	600	/
83783206104	2,8	20	3,2	>11-14	48	26	100	600	/
83784007804	3,6	20	4	>14-20	64	32	100	400	16000
83785009704	4,5	25	5	>20-26	80	39	100	600	24000
83786311504	5,60	25	6,3	>26-34	97	45	20	200	8000
83787014604	6,3	30	7	>34-45	125	56	25	150	6000
83788017204	7	30	8	>45-56	150	63	25	50	/



Attenzione!!! Le dimensioni riportate nelle schede tecniche, possono subire variazioni minime da lotto a lotto e a seconda della produzione.



*Pay attention!! The dimensions shown in the data sheets are subject to minimal variations (different production line batch).*