


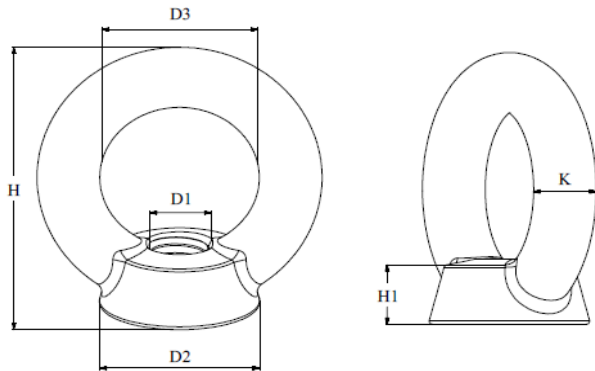


ART. 8268

Dado a Golfare Art. 582, **AISI 316 / AISI 304**

Eye nut Art. 582, AISI 316 / AISI 304

Codice Articolo Item Number	D1	D2 (mm)	D3 (mm)	H (mm)	H1 (mm)	K (mm)	Carico lavoro (Kg) Working Load (Kg)	Carico rottura (Kg) Breaking Load (Kg)	 Box	 Master carton	 Pallet
AISI316/AISI304		+2%/-8%	+/-5%	+2%/-8%	+2%/-8%	+2%/-8%					
826806000 04/02	M6	16	16	28	6	6	75	448	50	750	30000
826808000 04/02	M8	20	20	36	8,5	8	140	836	25	500	20000
826810000 04/02	M10	25	25	45	10	10	230	1376	25	250	10000
826812000 04/02	M12	30	30	53	11	12	340	2039	25	100	4000
826816000 04/02	M16	35	35	62	13	14	700	4201	10	60	2400
826820000 04/02	M20	40	40	71	16	16	1200	7199	10	60	2400
826824000 04/02	M24	50	50	90	20	20	1800	10808	10	20	800



disponibile anche Linea Blister
Also available Blister Line

INOXPOINT



Codice Articolo Item Number	Codice Blister Blister Code	Box	
826806000 04	00000097602	10 Blister	(1 blister = 1 pz)
826808000 04	00000097702	10 Blister	(1 blister = 1 pz)

Attenzione!!! Nessuno dei nostri prodotti soddisfa i requisiti per l'utilizzo in apparecchiature di sollevamento, imbracature o mezzi di sostegno carichi (Direttiva 2006/42/CE), né possiede la conformità che certifica la verifica dei requisiti della norma tecnica EN 795:2012 (Linee vita classi A, C e D Norma UNI 11578:2015), né la marcatura CE (es.Linee vita classi B e E).

Le caratteristiche tecniche sopra riportate, sono puramente indicative e possono subire variazioni da lotto a lotto

Pay attention!! None of our products have been developed or manufactured for lifting equipment, slings or load support devices (Directive 2006/42/EC).

As for the fall protection systems, our products do not have the conformity certifying the verification of the requirements of the technical standard EN 795:2012 (fall protection systems Class A, C and D) and do not have the CE marking (eg. fall protection systems Class B and E). The dimensions shown in the data sheets are subject to minimal variations (different production line batch).



last edit 25/05/2022

DRAWING N. 1179