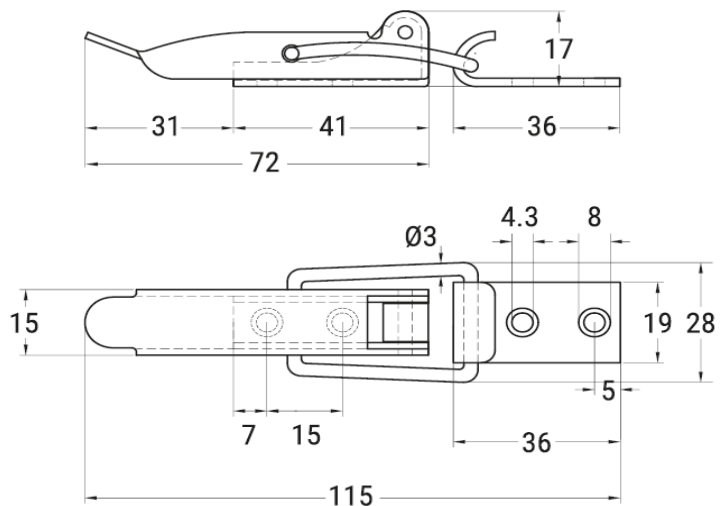


ART. 8053

Chiusura a leva tipo G aisi 304 / A2

*Toggle latch type G aisi 304 / A2*



disponibile anche Linea Blister

*Also available Blister Line*

**INOXPOINT**

Codice Articolo  
*Item Number*

Carico massimo di lavoro  
*Max safe load*  
(Kg ca.)

Carico massimo di tensione  
*Ultimate Tension*  
(Kg ca.)



**Box**



**Master carton**

Codice Articolo  
*Item Number*



**Box**



8053700004

101

254

12

180

0000059002

10 Blister (1 blister = 1 pz)



Attenzione!!! Le dimensioni riportate nelle schede tecniche, possono subire variazioni minime da lotto a lotto e a seconda della produzione.

In particolare, non praticare i fori prima di ricevere il prodotto.

*Pay attention!! The dimensions shown in the data sheets are subject to minimal variations (different production line batch).*

*In particular, do not drill the holes before receiving the product.*