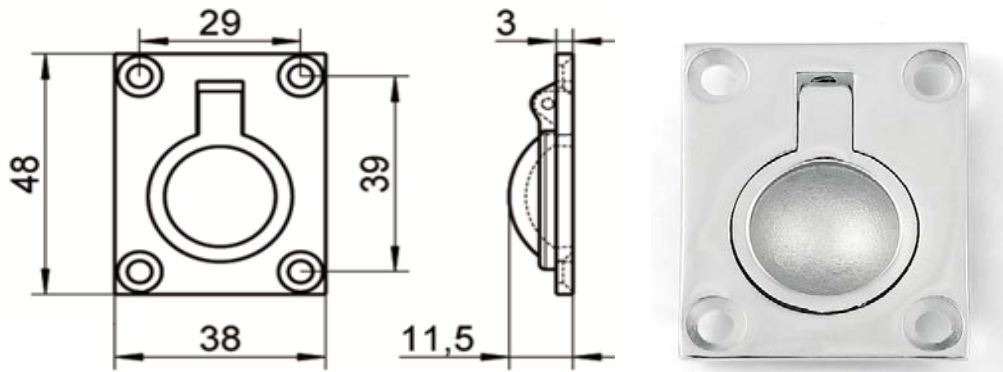


ART. 8241

M8241

Alzapagliolo-anello in microfusione, lucido aisi 316 / A4

Flush lift ring, investment casting, polished aisi 316 / A4



Ø Fori 4,3 mm

Svasatura 8 mm

Ø Holes 4,3 mm

Countersinking 8 mm

disponibile anche Linea Blister

Also available Blister Line

INOXPOINT

Codice Articolo



Codice Articolo



Item Number

Box

Master carton

Pallet

Item Number

Box

82410000004

10

200

12000

00000058802

10 Blister

(1 blister = 1 pz)



Attenzione!!! Le dimensioni riportate nelle schede tecniche, possono subire variazioni minime da lotto a lotto e a seconda della produzione.

In particolare, non praticare i fori prima di ricevere il prodotto.

*Pay attention!! The dimensions shown in the data sheets are subject to minimal variations (different production line batch).*

*In particular, do not drill the holes before receiving the product.*

